



Общество с ограниченной ответственностью «БОРДЕР»

**ЗАМОК ВРЕЗНОЙ 6-СУВАЛЬДНЫЙ
ЗВ8-6К.5 класс 4 ГОСТ 5089-2011**
Руководство по эксплуатации
305646.250 РЭ

1 Общие указания

1.1 Замок врезной 6-сувальдный ЗВ8-6К.5 класс 4 ГОСТ 5089-2011 (в дальнейшем - замок) изготавливается в четырех исполнениях:

- а) ЗВ8-6К.5 - замок врезной 6-сувальдный;
 - б) ЗВ8-6К.5Т - замок врезной 6-сувальдный с тягами;
 - в) ЗВ8-6К5.3Ш-замок врезной 6-сувальдный с защитной шторой;
 - г) ЗВ8-6Б5Т.3Ш-замок врезной -6 сувальдный с тягой, бонками и защитной шторой.
- Замок предназначен для установки в металлические двери квартир, подъездов, гаражей, ангаров и т.п., толщиной 40...50 мм.

1.2 Замок имеет следующие свойства:

- изготавливается левого и правого исполнения;
- все детали выполнены из высокопрочных сталей. Сувадьды изготовлены из прочной стали. Отсутствие в конструкции замка деталей из пластиков и легких сплавов позволяет использовать замок в противопожарных дверях;
- обладает высокой секретностью, имеет более 250 000 неповторяющихся вариантов ключей;
- применение броненакладки и закаленного хвостовика засова предохраняет от высверливания сувальдный механизм замка;
- на сувадьдах изготовлены насечки в виде «ложных пазов», что позволяет повысить охранные свойства замка;
- имеет засов из пяти мощных цилиндрических штырей. В одном из штырей запрессован закаленный стержень - защита от перепиливания;
- ослабленные зубья на пластине засова служат защитой от взлома «свертышем»;
- **ЗВ8-6К.5Т** имеет две вертикальные тяги. Тяги предназначены для крепления дополнительных засовов и выдвигаются на 20 мм одновременно с основным засовом.
- **ЗВ8-6К5.3Ш** имеет защитную шторку внутри замка, которая предохраняет замок от вскрытия его отмычками различных видов.

Во время вращения ключа на первом обороте, защитная шторка перекрывает в замке замочную скважину с внешней стороны двери.

При закрывании замка на 2 и 3 оборота, замочная скважина остается перекрытой и ключ нельзя извлечь из замка. При закрывании замка на 4-ый оборот защитная шторка открывает в замке замочную скважину и ключ вынимается из замка.

Защитная шторка, при установке замка, всегда обращена на внешнюю сторону двери.

-**ЗВ8-6Б5Т.3Ш** -замок имеет одну вертикальную тягу. Тяга предназначена для крепления дополнительного засова и выдвигается на 20 мм одновременно с основным засовом.

-замок имеет защитную шторку внутри замка, которая предохраняет замок от вскрытия его отмычками различных видов.

1.3 Дверь может быть закрыта на засов и открыта с двух сторон только с помощью ключа. Замок, будучи закрытым снаружи, не может быть открыт взломщиком изнутри.

1.4 Засов выдерживает нагрузку не менее 700 кг.

1.5 Лицевая планка замка надежно соединена с корпусом замка. Выдерживает нагрузку более 500 кг.

1.6 При повороте ключа на два оборота выход засова - 18,5 мм, на четыре оборота выход засова - 37 мм. В моделях замков ЗВ8-6К5 и ЗВ8-6К5Т ключ из замка можно вынуть после каждых двух оборотов.

1.7 Запрещается разборка и смазка сувальдного механизма.

1.8 Суммарная масса дополнительных засовов не должна превышать 1,3 кг.

2 Комплектность

2.1 Замок в сборе, шт.	1
2.2 Ключ, шт.	5
2.3 Комплект накладок, шт.	1
2.4 Накладка бронированная в упаковке, шт.	1
2.5 Комплект винтов, шт.	1
2.6 Запорная планка, шт.	1
2.7 Руководство по эксплуатации, шт.	1
2.8 Коробка (упаковка), шт.	1

В зависимости от шифра модели комплектность замка может отличаться от указанной в руководстве.

3 Работа замка

3.1 При запирании замка на засов вставить ключ в скважину и повернуть его на два или на четыре оборота.

Замки ЗВ8-6К5.3Ш, ЗВ8-6Б5Т.3Ш –должны быть закрыты на четыре оборота.

3.2 При отпирании замка провести те же операции в той же последовательности, что и в п.3.1. Ключ вращать в противоположном направлении.

4 Установка замка

4.1 Перед установкой проверить ключом работоспособность замка.

4.2 Произвести разметку и оформление необходимых отверстий под замок и ключ, крепеж накладок. Закрепить накладку бронированную 7 двумя заклепками 8 на замке с внешней стороны двери.

4.3 Установить замок в дверь, как показано на рисунке 1, закрепить его винтами, нарезав предварительно резьбу М5 в четырех отверстиях в торце двери.

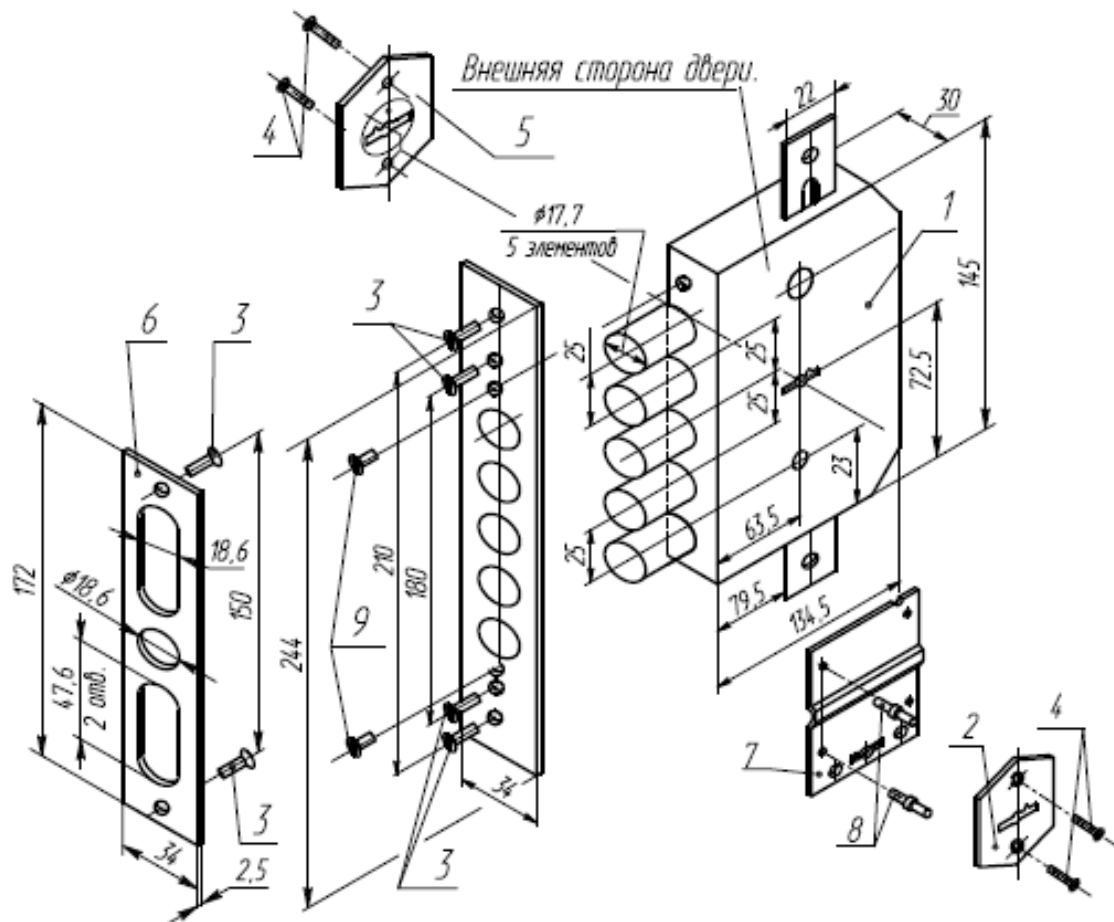
4.4 В раме необходимо вырезать отверстия для входа штырей засова и тяг, размеры которых приведены на рисунке 1.

Для замка ЗВ8-6Б5Т.3Ш размеры приведены на рисунке 2.

4.5 Замок установлен правильно, если ключ поворачивается легко на два и четыре оборота, засов входит и выходит из замка без заеданий. **Ключ вставлять в замочную скважину треугольным выступом вверх для правых замков, для левых – выступом вниз.**

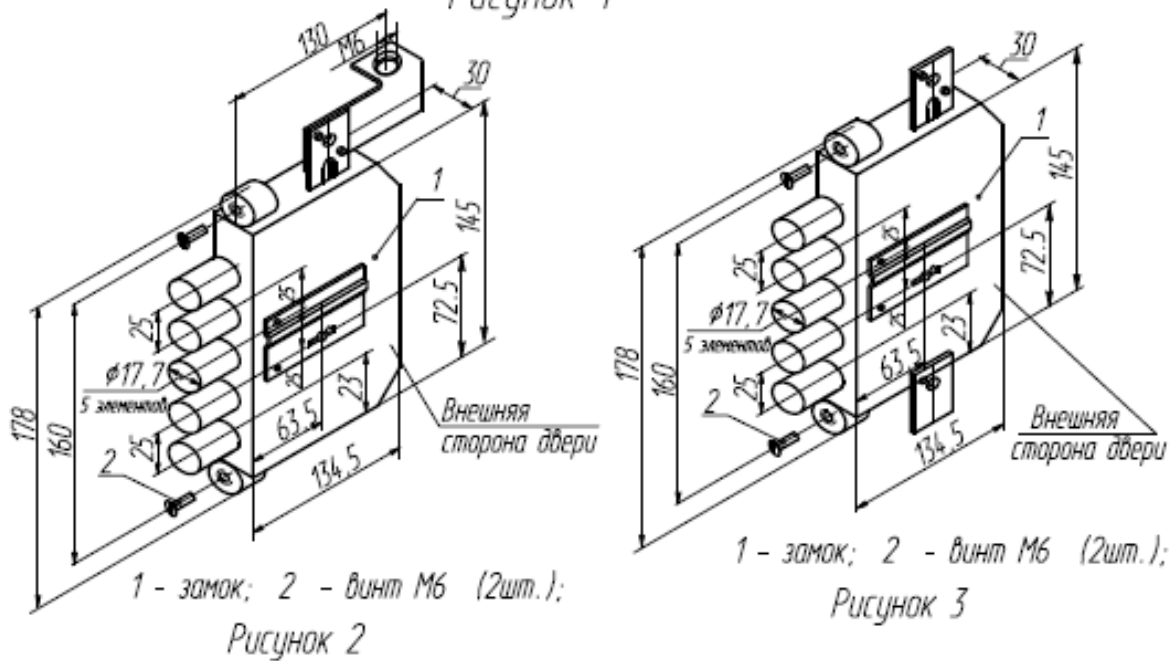
Правильность установки замка проверить при открытой двери.

Внимание! При установке не допускаются удары по корпусу и поджатие крышки замка.



- 1 - замок; 2 - накладка; 3 - винт M5x14 (6шт.); 4 - винт M3x4 (4шт.);
 5 - накладка с планкой; 6 - запорная планка
 7 - накладка бронированная; 8 - заклепка (2 шт.), 9 - винт M4x6 (2 шт.).

Рисунок 1



- 1 - замок; 2 - винт M6 (2шт.);

Рисунок 2

- 1 - замок; 2 - винт M6 (2шт.);

Рисунок 3

5 Свидетельство о приемке

5.1 Замок ЗВ8-6К.5 класс 4 ГОСТ 5089-2011 соответствует действующей нормативно-технической документации и признан годным для эксплуатации.

Дата выпуска

Штамп ОТК

6 Гарантии изготовителя

6.1 Завод-изготовитель гарантирует исправную работу замка в нормальных климатических условиях при соблюдении правил транспортирования, хранения, монтажа и эксплуатации.

6.2 Гарантийный срок эксплуатации замка 24 месяца со дня продажи через розничную торговую сеть.

Внимание!

В случае отсутствия в РЭ даты продажи, печати магазина, а также при самостоятельной разборке и доработке замка завод-изготовитель не несет ответственности по гарантийным обязательствам.

Дата продажи

Штамп торгующей организации

Адрес завода-изготовителя: ООО «БОРДЕР», Россия,
390046, Рязань, ул. Маяковского, 1А, лит. Л, пом. 1

Отдел продаж: (4912) 77-89-18

info@borderlocks.ru

borderlocks.ru

border.pф

Горячая линия «БОРДЕР»: 8-800-700-14-28